

Enchufe express para tubo



Para tubo Ø int. (mm)

7

Presión máx de uso

10 bar

Temperatura

-5°C a +60°C

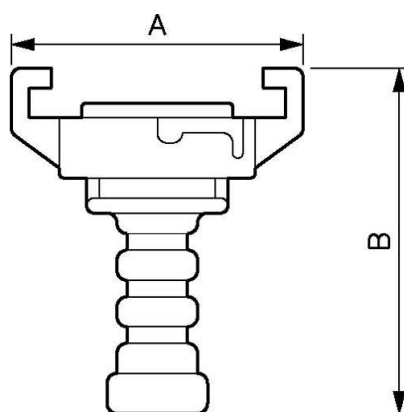
Material

Cuerpo latón

Descripción

Referencia	Para tubo Ø int. (mm)
EXP 7	7
EXP 8	8
EXP 9	9
EXP 10	10
EXP 11	11
EXP 13	13
EXP 16	16
EXP 19	19

Referencia	Para tubo Ø int. (mm)
EXP 22	22
EXP 25	25



Dimensions

Referencia	A mm	B mm
EXP 7	57	69
EXP 8	57	69
EXP 9	57	69
EXP 10	57	69
EXP 11	57	69
EXP 13	57	69
EXP 16	57	69
EXP 19	57	69
EXP 22	57	69
EXP 25	57	69