

Conjunto portátil filtro regulador lubricador ALTO 3 con distanciador de salida para aire no lubricado y 3 enchufes rápidos



Perfil

ISO 6150 B

Entrada 1 connector

IRP 06

Filtración (µm)

25

Salida 3 enchufes

2 x ISI06 1 x ISI 06 (salida non lubricado)

Caudal (l/min a 6 bar)

$\Delta P : 0,6\text{bar}$

833

Temperatura

+5°C a +50 °C

Material

Cuerpo : Aluminio Cubetas policarbonato con protección metálica

Ventaja

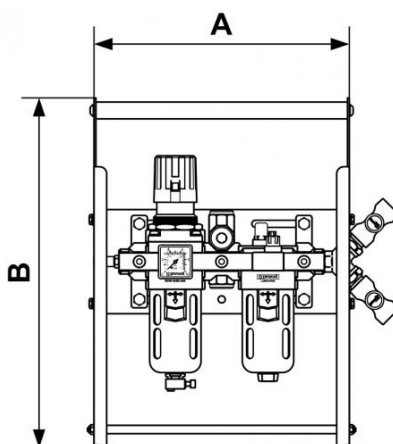
Fácilmente transportable

Equipado con

Enchufe y conector

Descripción

Referencia	Perfil	Entrada 1 connector	Filtración (µm)	Salida 3 enchufes	Caudal (l/min a 6 bar ΔP : 0,6bar)	Caudal (l/min a 6 bar ΔP)
PTE IS	ISO 6150 B	IRP 06	25	2 x ISI06 1 x ISI 06 (salida non lubricado)	833	0,6bar) = 2028
PTE IS8	ISO 6150 B	IRP 08	25	2 x ISI 08 1 x ISI 08 (salida non lubricado)	833	0,6bar) = 1820
PTE ES	European 7,4 mm	ERP 07	25	2 x ESI 07 1 x ESI 07 (salida non lubricado)	2120	0,6bar) = 750
PTE CM6	ISO 6150 C	CRP 06	25	2 x CSM 06 1 x CSM 06 (salida non lubricado)		
PTE CM8	ISO 6150 C	CRP 08	25	2 x CSM 08 1 x CSM 08 (salida non lubricado)		
PTE BS	British 6 mm	BRP 06	25	2 x BSI 06 1 x BSI 06 (salida non lubricado)		



Dimensions

Referencia	A mm	B mm
PTE IS	11.929	16.417
PTE IS8	303	417
PTE ES	303	417
PTE CM6	303	417
PTE CM8	303	417
PTE BS	303	417