

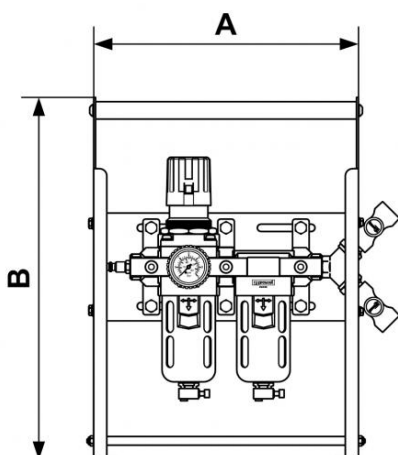
Conjunto portátil filtro regulador ALTO 3 con manómetro y microfiltro TB CSM3



<p>Perfil</p> <p>ISO 6150 B</p>	<p>Entrada 1 connector</p> <p>IRP 06</p>	<p>Filtración (µm)</p> <p>5 y 0,01</p>	<p>Salida 2 enchufes</p> <p>ISI 06</p>
<p>Caudal (l/min a 6 bar ?p)</p> <p>0,6bar) = 833</p>	<p>Temperatura</p> <p>+5°C a +50 °C</p>	<p>Material</p> <p>Cuerpo : Aluminio Cubetas policarbonato con protección metálica</p>	<p>Ventaja</p> <p>Fácilmente transportable</p>
<p>Equipado con</p> <p>Enchufe y conector</p>			

Descripción						
Referencia	Perfil	Entrada 1 connector	Filtración (µm)	Salida 2 enchufes	Caudal (l/min a 6 bar ?p)	Caudal (l/min a 6 bar Δp)

PTC IS	ISO 6150 B	IRP 06	5 y 0,01	ISI 06	0,6bar) = 833	0,6bar) = 1500
PTC IS8	ISO 6150 B	IRP 08	5 y 0,01	ISI 08	0,6bar) = 833	0,6bar) = 1820
PTC ES	European 7,4 mm	ERP 07	5 y 0,01	ESI 07	0,6bar) = 2120	
PTC CM6	ISO 6150 C	CRP 06	5 y 0,01	CSM 06		
PTC CM8	ISO 6150 C	CRP 08	5 y 0,01	CSM 08		



Dimensions

Referencia	A mm	B mm
PTC IS	11.929	16.417
PTC IS8	303	417
PTC ES	303	417
PTC CM6	303	417
PTC CM8	303	417