

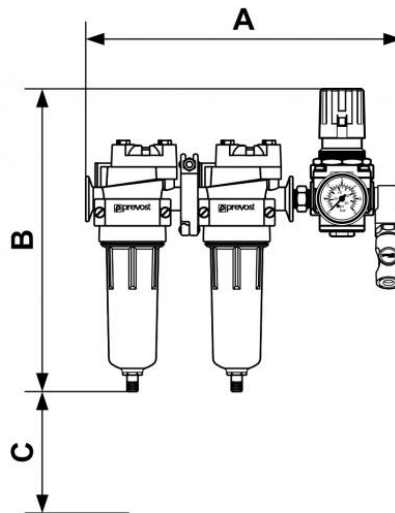
## Conjunto de filtrado para pistolas de pintura



<p><b>Entrada rosca hembra</b></p> <p><b>BSP</b></p> <p>G 3/8</p>	<p><b>Salida 1 enchufe</b></p> <p>ISI 06</p>	<p><b>Caudal (in m<sup>3</sup>/h a 7 bar)</b></p> <p>50</p>	<p><b>Presión de uso</b></p> <p>2 a 12 bar</p>
<p><b>Temperatura</b></p> <p>+1°C a +66°C</p>	<p><b>Material</b></p> <p>Cuerpo y cubetas aluminio</p>	<p><b>Equipado con</b></p> <p>Enchufes rápidos de seguridad y conectores prevoS1</p>	

Descripción			
Referencia	Entrada rosca hembra BSP	Salida 1 enchufe	Caudal (in m <sup>3</sup> /h a 7 bar)
<b>MBR 38IS</b>	G 3/8	ISI 06	50
<b>MBR 38ES</b>	G 3/8	ESI 07	59
<b>MBR 38CS</b>	G 3/8	CSI 06	50
<b>MBR 12IS</b>	G 1/2	ISI 06	50

Referencia	Entrada rosca hembra BSPP	Salida 1 enchufe	Caudal (in m <sup>3</sup> /h a 7 bar)
<b>MBR 12ES</b>	G 1/2	ESI 07	85
<b>MBR 12CS</b>	G 1/2	CSI 06	50



### Dimensions

Referencia	A mm	B mm	C mm
<b>MBR 38IS</b>	313	330	76
<b>MBR 38ES</b>	313	330	76
<b>MBR 38CS</b>	313	330	102
<b>MBR 12IS</b>	313	330	76
<b>MBR 12ES</b>	313	330	76
<b>MBR 12CS</b>	313	330	76