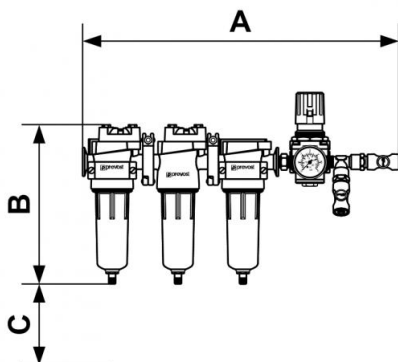


Conjunto de filtrado y regulador para pistolas de pintura



<p>Entrada rosca hembra BSPP</p> <hr/> <p>G 3/8</p>	<p>Salida 2 enchufes</p> <p>ESI 07</p>	<p>Caudal (en m³/h à 7 bar)</p> <hr/> <p>59</p>	<p>Presión de uso</p> <hr/> <p>2 a 12 bar</p>
<p>Temperatura</p> <hr/> <p>+1°C a +66°C</p>	<p>Material</p> <p>Cuerpo y cubetas aluminio</p>	<p>Equipado con</p> <p>Enchufes rápidos de seguridad y conectores prevoS1</p>	

Descripción			
Referencia	Entrada rosca hembra BSPP	Salida 2 enchufes	Caudal (en m ³ /h à 7 bar)
MBCR 38ES	G 3/8	ESI 07	59
MBCR 38CS	G 3/8	CSI 06	50
MBCR 12IS	G 1/2	ISI 06	50
MBCR 12ES	G 1/2	ESI 07	85
MBCR 12CS	G 1/2	CSI 06	50



Dimensions

Referencia	A mm	B mm	C mm
MBCR 38ES	570	280	76
MBCR 38CS	570	280	76
MBCR 12IS	570	280	76
MBCR 12ES	570	280	76
MBCR 12CS	570	280	76