

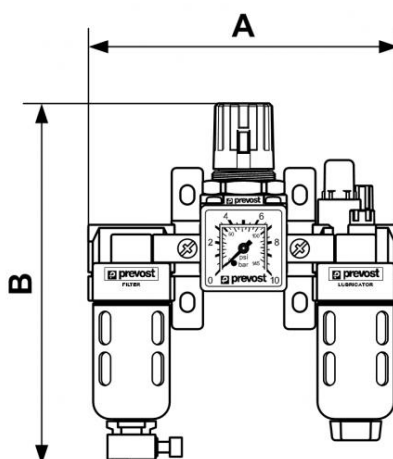
ALTO 1 - Filtro regulador lubricador 3 bloques con manómetro y fijación



<p>Rosca hembra BSPP</p> <p>G 1/8</p>	<p>Caudal (l/min a 7 bar ΔP : 1bar)</p> <p>500</p>	<p>Presión máx de uso (bar)</p> <p>12</p>	<p>Filtración (μm)</p> <p>25</p>
<p>Temperatura</p> <p>+5°C a +50 °C</p>	<p>Material</p> <p>Cuerpo : Aluminio Cubetas policarbonato con protección metálica</p>	<p>Equipado con</p> <p>Purga manual</p>	

Descripción				
Referencia	Rosca hembra BSPP	Caudal (l/min a 7 bar ΔP : 1bar)	Presión máx de uso (bar)	Filtración (μm)
TT SM0	G 1/8	500	12	25

Referencia	Rosca hembra BSPP	Caudal (l/min a 7 bar ΔP : 1bar)	Presión máx de uso (bar)	Filtración (µm)
TT SM1	G 1/4	500	12	25



Dimensions

Referencia	A mm	B mm
TT SM0	146	170
TT SM1	146	170