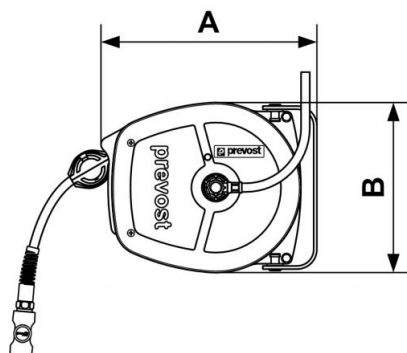


Serie DSF - Modelo pequeño - Tubo poliuretano con base poliéster



Descripción						
Referencia	Ø int./ext. (mm)	Longitud máx (m)	Enchufe	Caudal (l/min)	Entrada giratoria (mm)	Peso (kg)
DSF 0805IS	8 x 11	5	ISI 06	650	8 x 11	3
DSF 1003IS	10 x 14	3	ISI 06	833	10 x 14	3
DSF 0805ES	8 x 11	5	ESI 07	650	8 x 11	3
DSF 1003ES	10 x 14	3	ESI 07	1100	10 x 14	3
DSF 0805CS	8 x 11	5	CSI 06	650	8 x 11	3

Referencia	Ø int./ext. (mm)	Longitud máx (m)	Enchufe	Caudal (l/min)	Entrada giratoria (mm)	Peso (kg)
DSF 1003CS	10 x 14	3	CSI 06	833	10 x 14	3



Dimensions

Referencia	A mm	B mm
DSF 0805IS	275	218
DSF 1003IS	275	218
DSF 0805ES	275	218
DSF 1003ES	275	218
DSF 0805CS	275	218
DSF 1003CS	275	218