

Conector rosca hembra cilíndrica



Rosca hembra BSPP

G 1/4

Paso

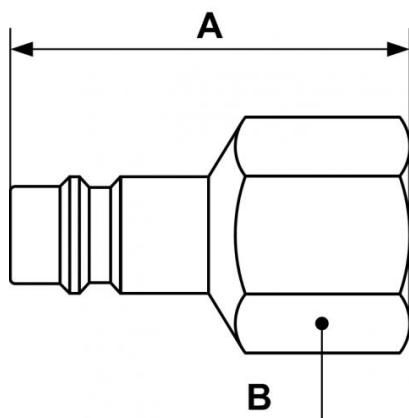
7,4 mm

Material

Acero tratado Tratamiento anticorrosión

Descripción

Referencia	Rosca hembra BSPP
ERP 076101	G 1/4
ERP 076102	G 3/8
ERP 076103	G 1/2



Dimensions

Referencia	A mm	B mm
ERP 076101	40	15
ERP 076102	41	21
ERP 076103	44	27