

## Enrollador de cable con lámpara de mano 230V



### Longitud máx

14 m (+ 1,5 m en el exterior)

### Sección

2 x 1 mm<sup>2</sup>

### Material (Cable eléctrico)

Caucho H05 RN-F

### Peso (kg)

5

### Temperatura

-5° a + 40°C

### Material

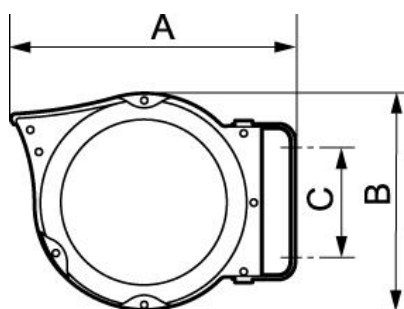
Polipropileno aislante

### Equipado con

Soporte orientable

## Descripción

Referencia	Longitud máx	Sección	Material (Cable eléctrico)	Peso (kg)
<b>DEL BA230</b>	14 m (+ 1,5 m en el exterior)	2 x 1 mm <sup>2</sup>	Caucho H05 RN-F	5



### Dimensions

Referencia	A mm	B mm	C mm
<b>DEL BA230</b>	375	290	130