

Enrollador de cable eléctrico



Potencia (kW)

1,2 KW enrollado 1,8 KW
desenrollado

Longitud máx

14 m (+ 1 m en el exterior)

Sección

3 G x 1,5 mm²

Material (Cable eléctrico)

PVC H05V V-F

Peso (kg)

5

Temperatura

-5° a + 40°C

Material

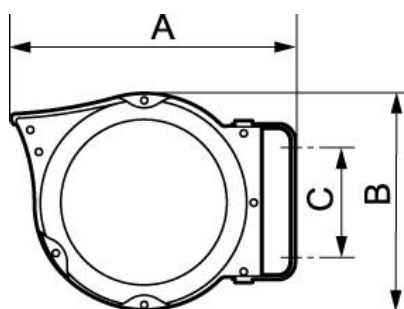
Polipropileno aislante

Equipado con

Soporte orientable

Descripción

Referencia	Potencia (kW)	Longitud máx	Sección	Material (Cable eléctrico)	Peso (kg)
DEL 31514	1,2 KW enrollado 1,8 KW desenrollado	14 m (+ 1 m en el exterior)	3 G x 1,5 mm ²	PVC H05V V-F	5
DEL 32520	2 KW enrollado 3 KW desenrollado	17 m (+ 2 m en el exterior)	3 G 2,5 mm ²	Caucho H07 RN-F	8,8



Dimensions

Referencia	A mm	B mm	C mm
DEL 31514	375	290	130
DEL 32520	490	380	160