

Enrollador de cable eléctrico con lámpara de mano 24 V



Longitud máx

14 m (+ 1,5 m en el exterior)

Sección

2 x 1 mm²

Material (Cable eléctrico)

caucho H05 RN-F

Peso (kg)

5

Temperatura

-5° a + 40°C

Material

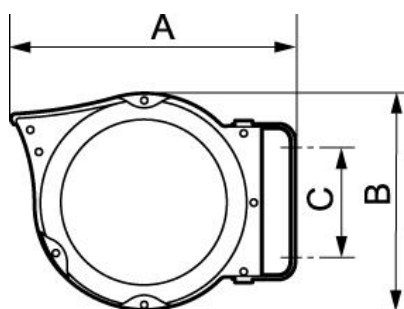
Polipropileno aislante

Equipado con

Soporte orientable

Descripción

| Referencia | Longitud máx | Sección | Material (Cable eléctrico) | Peso (kg) |
|-----------------|-------------------------------|-----------------------|----------------------------|-----------|
| DEL BA24 | 14 m (+ 1,5 m en el exterior) | 2 x 1 mm ² | caucho H05 RN-F | 5 |



Dimensions

| Referencia | A mm | B mm | C mm |
|-----------------|------|------|------|
| DEL BA24 | 375 | 290 | 130 |