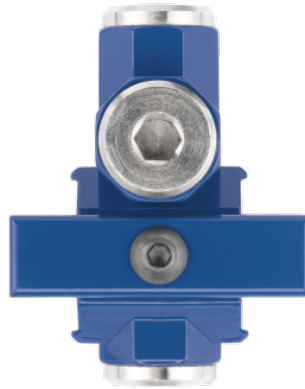


ALTO 3 - Distanciador de salida



Rosca hembra BSPP

G 1/2

Salida de aire

4 salidas para aire no lubricado

Temperatura

+5°C a +50 °C

Material

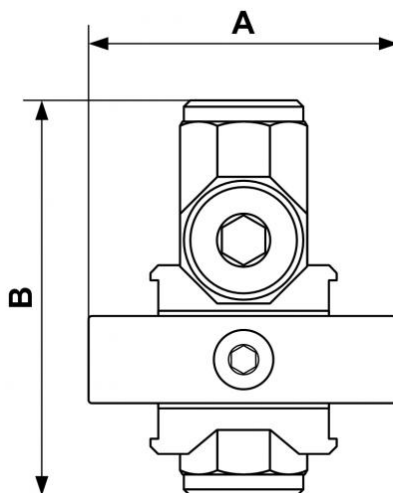
Cuerpo : Aluminio Cubetas policarbonato con protección metálica

Equipado con

Purga manual

Descripción

Referencia	Rosca hembra BSPP	Salida de aire
TE 3	G 1/2	4 salidas para aire no lubricado



Dimensions

Referencia	A mm	B mm
TE 3	73	93