

Conector rosca macho de paso libre



Paso (mm)

6

Rosca macho

R 1/8

Presión máx de uso

16 bar

Temperatura

+15°C a +200°C

Material

Ø 6 - 9 - 12 mm : Latón - Ø
16 mm : Inox y cromo

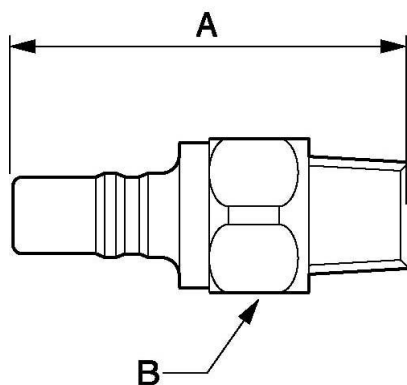
Aplicaciones

Circuitos de refrigeración,
limpieza, aclarado, sector
agroalimentario

Descripción

Referencia	Paso (mm)	Rosca macho
PREOL 066160	6	R 1/8
PREOL 066161	6	R 1/4
PREOL 096161	9	R 1/4
PREOL 096162	9	R 3/8

Referencia	Paso (mm)	Rosca macho
PREOL 096153	9	G 1/2
PREOL 126162	12	R 3/8
PREOL 126163	12	R 1/2
PREOL 126154	12	G 3/4
PREOL 166164	16	R 3/4



Dimensions

Referencia	A mm	B mm
PREOL 066160	45	17
PREOL 066161	35	14
PREOL 096161	51	19
PREOL 096162	36	17
PREOL 096153	37	22
PREOL 126162	63	24
PREOL 126163	44	22
PREOL 126154	46	27
PREOL 166164	81	32