

Enchufe para tubo de obturación 90°



Paso (mm)

6

Para tubo Ø int. (mm)

8

Presión máx de uso

16 bar

Temperatura

+15°C a +200°C

Material

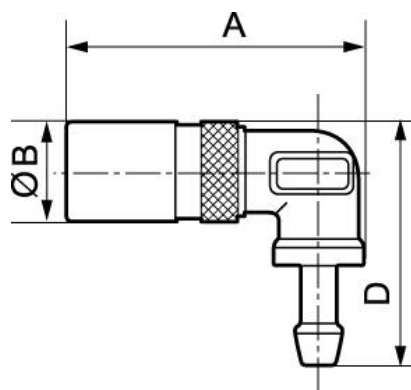
Cuerpo latón

Aplicaciones

Circuitos de refrigeración,
limpieza, aclarado, sector
agroalimentario

Descripción

Referencia	Paso (mm)	Para tubo Ø int. (mm)
PREOL 061808RE	6	8
PREOL 091810RE	9	10
PREOL 091812RE	9	12



Dimensions

Referencia	A mm	B mm	D mm
PREOL 061808RE	57	19	48.5
PREOL 091810RE	64.5	25	57.5
PREOL 091812RE	65.5	25	65