

Enchufe rosca macho de obturación 90°



Paso (mm)

6

Rosca macho BSPP

G 1/4

Presión máx de uso

16 bar

Temperatura

+15°C a +200°C

Material

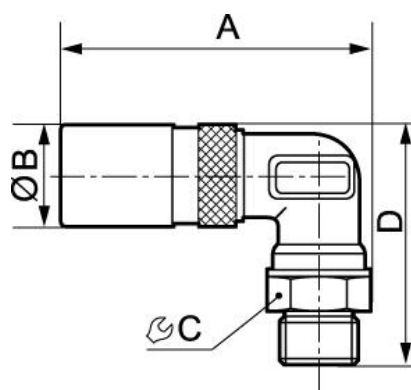
Cuerpo latón

Aplicaciones

Circuitos de refrigeración,
limpieza, aclarado, sector
agroalimentario

Descripción

Referencia	Paso (mm)	Rosca macho BSPP
PREOL 061151RE	6	G 1/4
PREOL 091152RE	9	G 3/8
PREOL 121153RE	12	G 1/2



Dimensions

Referencia	A mm	B mm	C mm	D mm
PREOL 061151RE	57	19	17	44
PREOL 091152RE	64.5	25	21	52
PREOL 121153RE	80	31	24	61