

Y de derivaciones para tubos desiguales - RPY PT



Para tubo Ø ext. (x2)
(mm)

4

Enchufe Ø int. (mm)

6

Presión de uso

0 a 10 bar

Temperatura

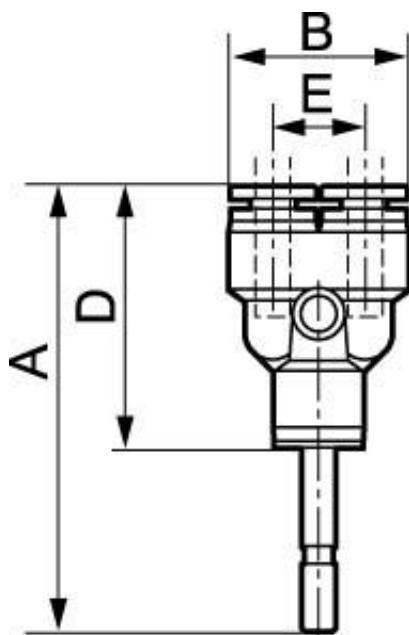
0°C a + 60°C

Material

Polímero y latón niquelado

Descripción

Referencia	Para tubo Ø ext. (x2) (mm)	Enchufe Ø int. (mm)
RPY PT0604	4	6
RPY PT0806	6	8
RPY PT1008	8	10
RPY PT1210	10	12



Dimensions

Referencia	A mm	B mm	D mm	E mm
RPY PT0604	52.5	20	31	10.5
RPY PT0806	55	25.6	33.5	13
RPY PT1008	60	27.6	35	14.5
RPY PT1210	70.8	33.6	45.5	18