

Unión triple macho cilíndrico orientable - RPN MG



Rosca macho métrica

M5

Para tubo Ø ext. (mm)

4

Presión de uso

0 a 10 bar

Temperatura

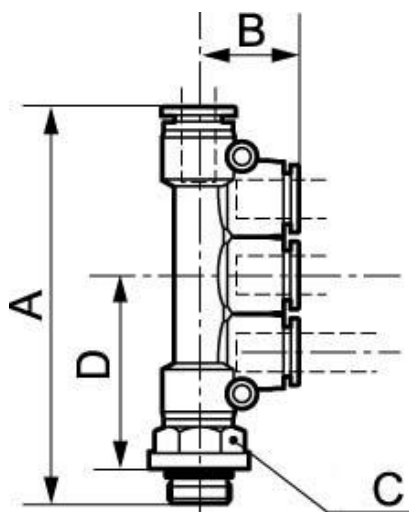
0°C a + 60°C

Material

Polímero y latón niquelado

Descripción

| Referencia | Rosca macho métrica | Para tubo Ø ext. (mm) |
|-------------------|---------------------|-----------------------|
| RPN MG04M5 | M5 | 4 |
| RPN MG05M5 | M5 | 5 |
| RPN MG06M5 | M5 | 6 |



Dimensions

| Referencia | A mm | B mm | C mm | D mm |
|-------------------|------|------|------|------|
| RPN MG04M5 | 66.7 | 19.5 | 10 | 33.5 |
| RPN MG05M5 | 66.7 | 19.5 | 10 | 31.5 |
| RPN MG06M5 | 66.7 | 19.5 | 10 | 33.5 |