

Enchufe recto macho cilíndrico - RPD MG



Rosca macho métrica

M5

Para tubo Ø ext. (mm)

4

Presión de uso

0 a 10 bar

Temperatura

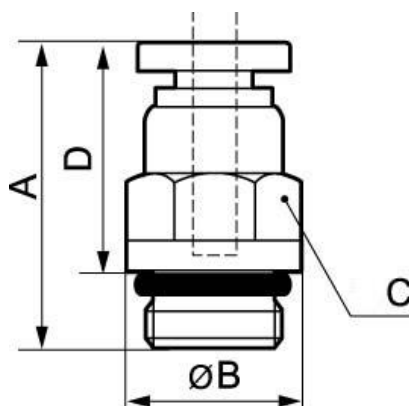
0°C a + 60°C

Material

Polímero y latón níquelado

Descripción

Referencia	Rosca macho métrica	Para tubo Ø ext. (mm)
RPD MG04M5	M5	4
RPD MG05M5	M5	5
RPD MG06M5	M5	6



Dimensions

Referencia	A mm	B mm	C mm	D mm
RPD MG04M5	21.5	12	10	17.5
RPD MG05M5	24	14	12	20
RPD MG06M5	24	14	12	20