

Codo 90° macho cilíndrico orientable - RPC MG



Rosca macho métrica

M5

Para tubo Ø ext. (mm)

4

Presión de uso

0 a 10 bar

Temperatura

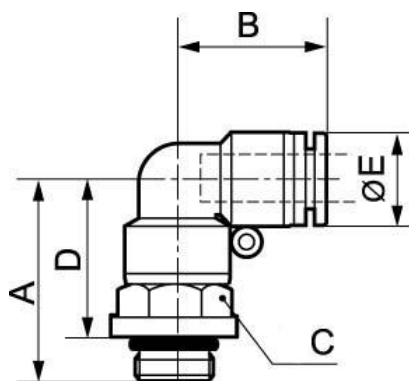
0°C a + 60°C

Material

Polímero y latón níquelado

Descripción

Referencia	Rosca macho métrica	Para tubo Ø ext. (mm)
RPC MG04M5	M5	4
RPC MG05M5	M5	5
RPC MG06M5	M5	6



Dimensions

Referencia	A mm	B mm	C mm	D mm	E mm
RPC MG04M5	25	17.5	10	21	10
RPC MG05M5	27.5	20.5	12	23.5	12.8
RPC MG06M5	27.5	20.5	12	23.5	12.8