

Regulador de caudal macho cilíndrico bidireccional con tuerca - RPV BG



Rosca macho métrica

M5

Para tubo Ø ext. (mm)

4

Presión de uso

0 a 10 bar

Temperatura

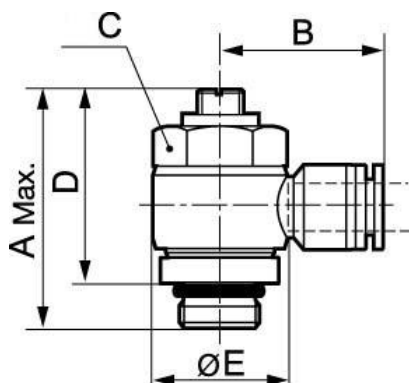
0°C a + 60°C

Material

Polímero y latón níquelado

Descripción

Referencia	Rosca macho métrica	Para tubo Ø ext. (mm)
RPV BG04M5	M5	4
RPV BG06M5	M5	6



Dimensions

Referencia	A mm	B mm	C mm	D mm	E mm
RPV BG04M5	26	19.7	8	22	10
RPV BG06M5	26	22.5	8	22	10