

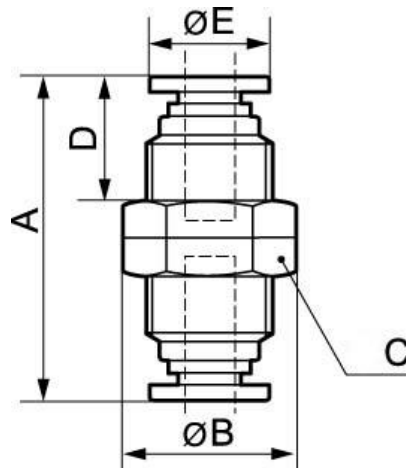
## Unión para pasatabiques - RPU TT



<b>Espesor del tabique (mm)</b> 13	<b>Ø de taladrado (mm)</b> 13	<b>Para tubo Ø ext. (mm)</b> 4	<b>Presión de uso</b> 0 a 10 bar
<b>Temperatura</b> 0°C a + 60°C	<b>Material</b> Polímero y latón niquelado		

Descripción			
Referencia	Espesor del tabique (mm)	Ø de taladrado (mm)	Para tubo Ø ext. (mm)
RPU TT0404	13	13	4
RPU TT0505	13	15	5
RPU TT0606	13	15	6
RPU TT0808	15	17	8

Referencia	Espesor del tabique (mm)	Ø de taladrado (mm)	Para tubo Ø ext. (mm)
<b>RPU TT1010</b>	15	21	10
<b>RPU TT1212</b>	15	23	12
<b>RPU TT1616</b>	20	26	16



### Dimensions

Referencia	A mm	B mm	C mm	D mm	E mm
<b>RPU TT0404</b>	34	16.5	14	13	10
<b>RPU TT0505</b>	36	20	17	14	12.8
<b>RPU TT0606</b>	36	20	17	14	12.8
<b>RPU TT0808</b>	39.5	22	19	15.8	13.8
<b>RPU TT1010</b>	40.6	28	24	16.5	16.8
<b>RPU TT1212</b>	44.5	30.5	26	17.8	19.8
<b>RPU TT1616</b>	52	32.5	28	18.3	23.8