

T para tubos desiguales - Ø inferior en el centro - RPT IT



Para tubo Ø ext.

(x2)(mm)

6

Para tubo Ø ext. (mm)

4

Presión de uso

0 a 10 bar

Temperatura

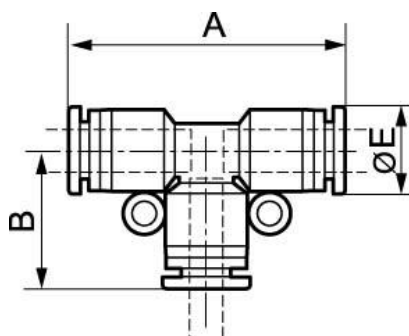
0°C a + 60°C

Material

Polímero y latón níquelado

Descripción

Referencia	Para tubo Ø ext. (x2)(mm)	Para tubo Ø ext. (mm)
RPT IT0604	6	4
RPT IT0806	8	6
RPT IT1008	10	8
RPT IT1210	12	10
RPT IT1612	16	12



Dimensions

Referencia	A mm	B mm	E mm
RPT IT0604	39	20	12.8
RPT IT0806	45	22.8	13.8
RPT IT1008	53.6	27	16.8
RPT IT1210	54.2	27.8	19.8
RPT IT1612	64	32	23.8