

Unión triple para tubos - RPN ET



Para tubo Ø ext. (mm)

4

Presión de uso

0 a 10 bar

Temperatura

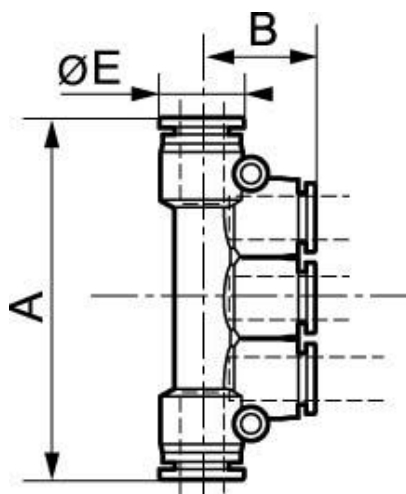
0°C a + 60°C

Material

Polímero y latón niquelado

Descripción

Referencia	Para tubo Ø ext. (mm)
RPN ET0404	4
RPN ET0505	5
RPN ET0606	6
RPN ET0808	8



Dimensions

Referencia	A mm	B mm	E mm
RPN ET0404	59	19.5	10
RPN ET0505	60.5	19.5	12.8
RPN ET0606	60.5	19.5	12.8
RPN ET0808	79.6	24	13.8