

Regulador de caudal macho cónico con moleta bidirec. - RPM BG



Rosca macho métrica

M5

Para tubo Ø ext. (mm)

4

Presión de uso

0 a 10 bar

Temperatura

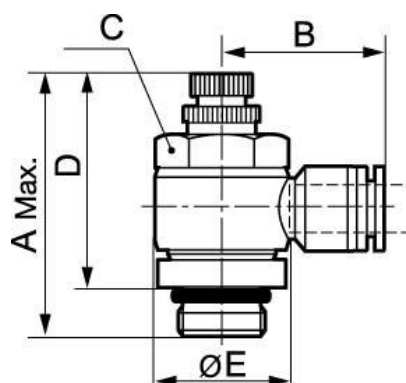
0°C a + 60°C

Material

Polímero y latón níquelado

Descripción

Referencia	Rosca macho métrica	Para tubo Ø ext. (mm)
RPM BG04M5	M5	4
RPM BG06M5	M5	6



Dimensions

Referencia	A mm	B mm	C mm	D mm	E mm
RPM BG04M5	32	19.7	8	28	10
RPM BG06M5	32	22.5	8	28	10