

Regulador de caudal macho cilíndrico con moleta - Escape - RPM OG



Rosca macho métrica

M5

Para tubo Ø ext. (mm)

4

Presión de uso

0 a 10 bar

Temperatura

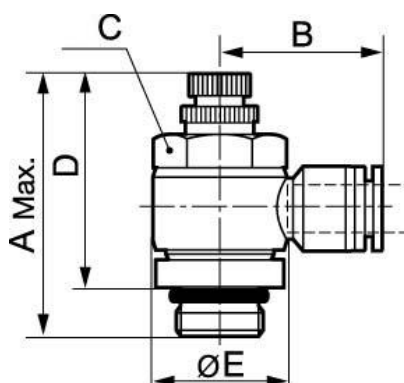
0°C a + 60°C

Material

Polímero y latón níquelado

Descripción

Referencia	Rosca macho métrica	Para tubo Ø ext. (mm)
RPM OG04M5	M5	4
RPM OG06M5	M5	6



Dimensions

Referencia	A mm	B mm	C mm	D mm	E mm
RPM OG04M5	31	19.7	8	27	10
RPM OG06M5	31	22.5	8	27	10