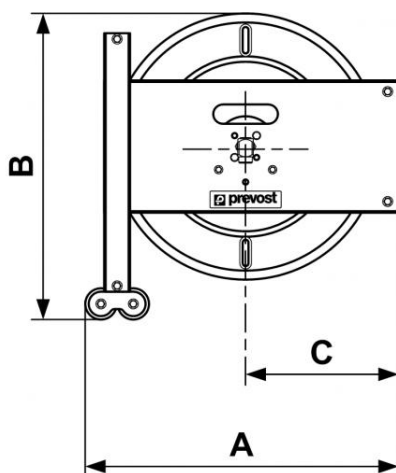


## Serie DMO - DGO - Sin tubo - INOX 304 baja presión



<b>Salida rosca macho</b> <b>BSPP</b> G 1/2	<b>Entrada giratoria rosca macho BSPP</b> G 1/2	<b>Capacidad (long. tubo (m))</b> 15	<b>Capacidad (Ø ext. tubo (mm))</b> 20
<b>Peso (kg)</b> 15	<b>Tecnología</b> Bloqueo del tubo por trinquete de parada	<b>Material</b> Carter acero inoxidable AISI 304	<b>Equipado con</b> Soporte fijo

Descripción					
Referencia	Salida rosca macho BSPP	Entrada giratoria rosca macho BSPP	Capacidad (long. tubo (m))	Capacidad (Ø ext. tubo (mm))	Peso (kg)
<b>DMO NI</b>	G 1/2	G 1/2	15	20	15
<b>DGO NI</b>	G 1/2	G 1/2	20	20	20



### Dimensions

Referencia	A mm	B mm	C mm
<b>DMO NI</b>	485	475	237
<b>DGO NI</b>	485	480	237