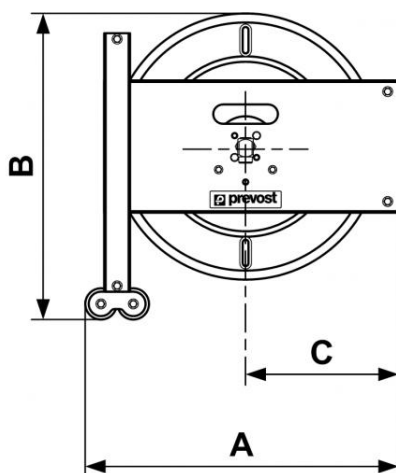


Serie DMO - DGO - Sin tubo - INOX 304 alta presión



Salida rosca macho BSPP G 3/8	Entrada giratoria rosca hembra BSPP G 3/8	Capacidad (m) 15	Peso (kg) 15
Tecnología Bloqueo del tubo por trinquete de parada	Material Carter acero inoxidable AISI 304	Equipado con Soporte fijo	

Descripción				
Referencia	Salida rosca macho BSPP	Entrada giratoria rosca hembra BSPP	Capacidad (m)	Peso (kg)
DMO NHPI	G 3/8	G 3/8	15	15
DGO NHPI	G 3/8	G 3/8	20	20



Dimensions

Referencia	A mm	B mm	C mm
DMO NHPI	485	475	237
DGO NHPI	485	480	237