

Regulador de caudal unidireccional - Tubo/Tubo - RPL ET



Para tubo Ø ext. (mm)

4

Presión de uso

0 a 10 bar

Temperatura

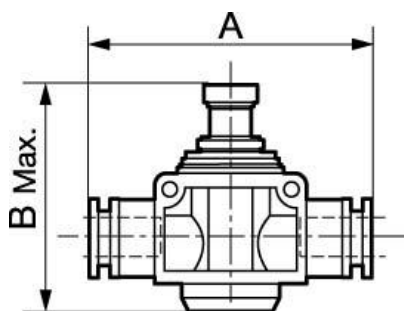
0°C a + 60°C

Material

Polímero y latón niquelado

Descripción

Referencia	Para tubo Ø ext. (mm)
RPL ET0404	4
RPL ET0606	6
RPL ET0808	8
RPL ET1010	10
RPL ET1212	12



Dimensions

Referencia	A mm	B mm
RPL ET0404	38	29
RPL ET0606	49	43
RPL ET0808	55.1	48
RPL ET1010	63	54
RPL ET1212	75	58