

## Casquillo de unión para enchufe autoblocante - RPJ PG



### Rosca macho métrica

M5

### Para enchufe Ø int.

(mm)

4

### Presión de uso

0 a 10 bar

### Temperatura

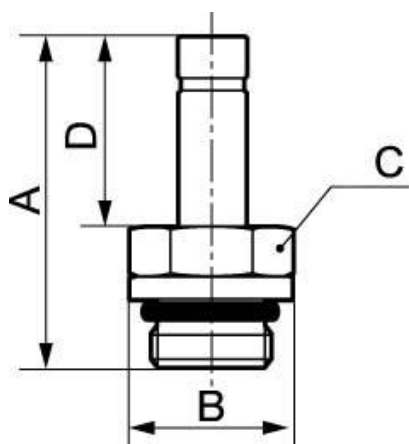
0°C a + 60°C

### Material

Polímero y latón niquelado

## Descripción

Referencia	Rosca macho métrica	Para enchufe Ø int. (mm)
<b>RPJ PG04M5</b>	M5	4
<b>RPJ PG05M5</b>	M5	5
<b>RPJ PG06M5</b>	M5	6



### Dimensions

Referencia	A mm	B mm	C mm	D mm
<b>RPJ PG04M5</b>	27	10.4	9	18
<b>RPJ PG05M5</b>	27	9.2	8	18
<b>RPJ PG06M5</b>	27	11.5	10	18