

## Codo 90° - RPC PT



### Para tubo Ø ext. (mm)

4

### Enchufe Ø int. (mm)

4

### Presión de uso

0 a 10 bar

### Temperatura

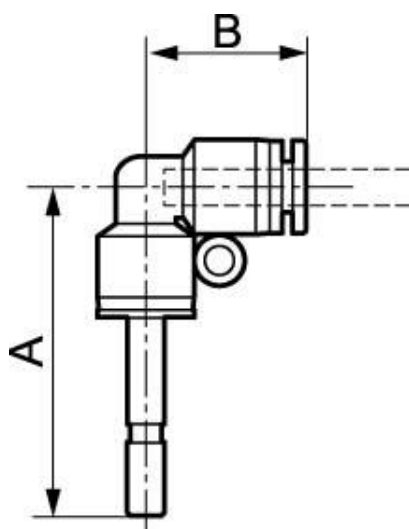
0°C a + 60°C

### Material

Polímero y latón niquelado

## Descripción

Referencia	Para tubo Ø ext. (mm)	Enchufe Ø int. (mm)
<b>RPC PT0404</b>	4	4
<b>RPC PT0505</b>	5	5
<b>RPC PT0606</b>	6	6
<b>RPC PT0808</b>	8	8
<b>RPC PT1010</b>	10	10
<b>RPC PT1212</b>	12	12
<b>RPC PT1414</b>	14	14
<b>RPC PT1616</b>	16	16



### Dimensions

Referencia	A mm	B mm
<b>RPC PT0404</b>	31	17.5
<b>RPC PT0505</b>	37.6	20.5
<b>RPC PT0606</b>	38.5	20.5
<b>RPC PT0808</b>	40.5	22.5
<b>RPC PT1010</b>	46.5	26.3
<b>RPC PT1212</b>	48	27.8
<b>RPC PT1414</b>	51.8	29.8
<b>RPC PT1616</b>	54	30.8