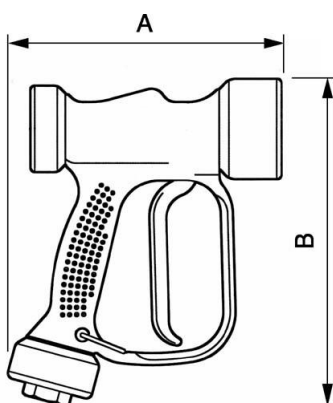


Pistola con enchufe para tubo



Descripción		
Referencia	Composición	Para tubo Ø int. (mm)
PL JET15	- 1 Pistola de lavado PL JET - 1 Enchufe de obturación ELS - 1 Conector rosca macho ELP - 2 Abrazaderas de fijación de tubo	15



Dimensions

Referencia	A mm	B mm
PL JET15	162	216