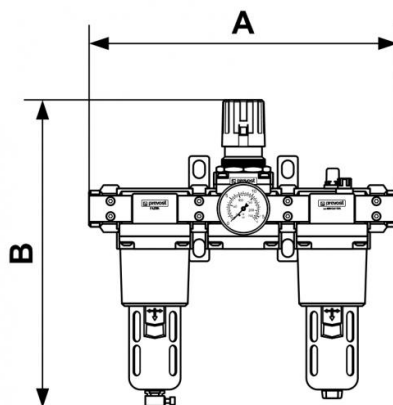


ALTO 4 - Conjunto 3 bloques con fijación y conexión



Rosca hembra BSPP G 3/4	Caudal (l/min a 7 bar ΔP : 1 bar) 3500	Presión máx de uso (bar) 12	Filtración (μm) 25
Temperatura +5°C a +50 °C	Material Cuerpo : Aluminio Cubetas policarbonato con protección metálica	Equipado con Purga manual	

Descripción				
Referencia	Rosca hembra BSPP	Caudal (l/min a 7 bar ΔP : 1 bar)	Presión máx de uso (bar)	Filtración (μm)
TT PSM4	G 3/4	3500	12	25
TT PSM5	G 1	5000	12	25



Dimensions

Referencia	A mm	B mm
TT PSM4	370	360
TT PSM5	370	360