

ALTO 4 - Regulador



Rosca hembra BSPP

G 3/4

Caudal (l/min a 7 bar

ΔP

1 bar) = 5000

Presión de uso (bar)

Entrada : 15 Salida : 0,5-10

Temperatura

+5°C a +50 °C

Material

Cuerpo : Aluminio Cubetas
policarbonato con
protección metálica

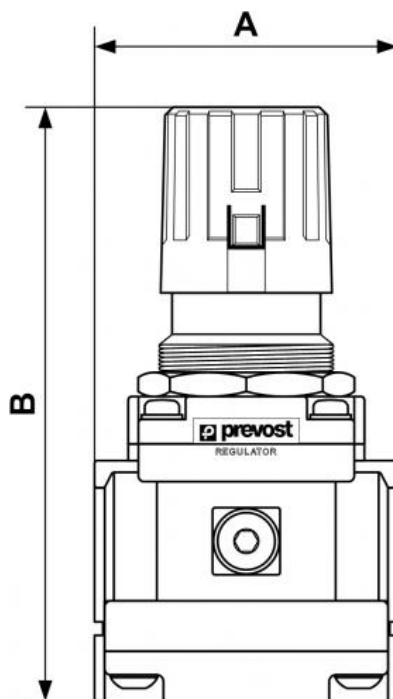
Equipado con

Purga manual

Descripción

Referencia	Rosca hembra BSPP	Caudal (l/min a 7 bar ΔP	Presión de uso (bar)	Caudal (l/min a 7 bar ΔP : 1 bar)
TR 4	G 3/4	1 bar) = 5000	Entrada : 15 Salida : 0,5-10	6000

Referencia	Rosca hembra BSPP	Caudal (l/min a 7 bar ΔP)	Presión de uso (bar)	Caudal (l/min a 7 bar ΔP ; P : 1bar)
TR 5	G 1		Entrada : 15 Salida : 0,5-10	



Dimensions

Referencia	A mm	B mm
TR 4	90	177
TR 5	90	177