

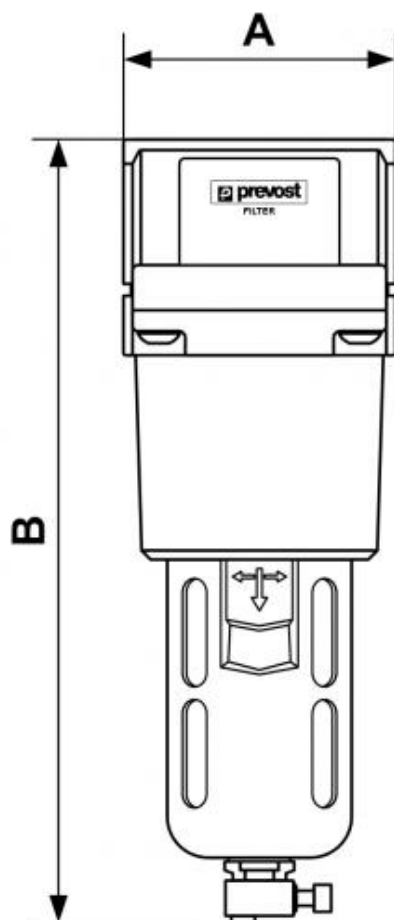
## ALTO 4 - Filtro 25 µm



<p><b><u>Rosca hembra BSPP</u></b> G 3/4</p>	<p><b><u>Caudal (l/min a 6 bar ΔP : 0.3bar)</u></b> 5000</p>	<p><b><u>Presión máx de uso (bar)</u></b> 12</p>	<p><b><u>Filtración (µm)</u></b> 25</p>
<p><b><u>Temperatura</u></b> +5°C a +50 °C</p>	<p><b><u>Material</u></b> Cuerpo : Aluminio Cubetas policarbonato con protección metálica</p>	<p><b><u>Equipado con</u></b> Purga manual</p>	

Descripción				
Referencia	Rosca hembra BSPP	Caudal (l/min a 6 bar &#916;P : 0.3bar)	Presión máx de uso (bar)	Filtración (µm)
<b>TF 4</b>	G 3/4	5000	12	25

Referencia	Rosca hembra BSPP	Caudal (l/min a 6 bar &#916;P : 0.3bar)	Presión máx de uso (bar)	Filtración (µm)
<b>TF 5</b>	G 1	6500	12	25



### Dimensions

Referencia	A mm	B mm
<b>TF 4</b>	90	260
<b>TF 5</b>	90	260