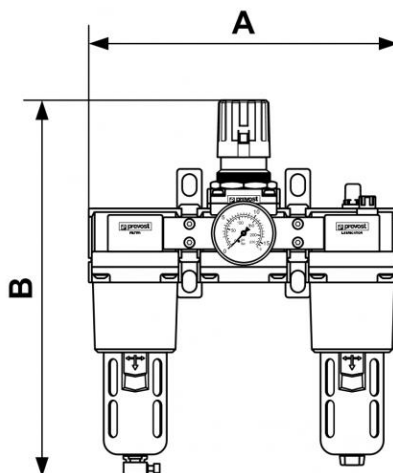


## ALTO 4 - Conjunto 3 bloques con filtro manómetro regulador lubricador



<b><u>Rosca hembra BSPP</u></b> G 3/4	<b><u>Caudal (l/min a 7 bar <math>\Delta P</math>)</u></b> 1bar) = 4000	<b><u>Presión máx de uso (bar)</u></b> 12	<b><u>Filtración (<math>\mu m</math>)</u></b> 25
<b><u>Temperatura</u></b> +5°C a +50 °C	<b><u>Material</u></b> Cuerpo : Aluminio Cubetas policarbonato con protección metálica	<b><u>Equipado con</u></b> Purga manual	

Descripción				
Referencia	Rosca hembra BSPP	Caudal (l/min a 7 bar $\Delta P$ )	Presión máx de uso (bar)	Filtración ( $\mu m$ )
<b>TT SM4</b>	G 3/4	1bar) = 4000	12	25
<b>TT SM5</b>	G 1	1bar) = 5000	12	25



### Dimensions

Referencia	A mm	B mm
<b>TT SM4</b>	295	360
<b>TT SM5</b>	295	360