

Soporte orientable para enrollador DGF



Para enrolladores

DGF

Material

Acero tratado

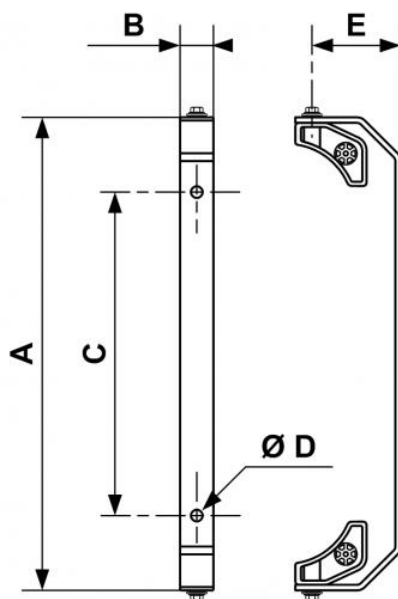
Descripción

Referencia

DGF PIV

Para enrolladores

DGF



Dimensions

Referencia	A mm	B mm	C mm	D mm	E mm
DGF PIV	427	30	292	10.5	80