

## Conector 90° para tubo



### Para tubo Ø int. (mm)

13

### Presión máx de uso

10 bar

### Caudal

85 l/min ( $\Delta P = 0,5\text{bar}$ )

### Paso

12 mm

### Temperatura

-15°C a +90°C

### Material

Cuerpo: latón niquelado

## Descripción

Referencia

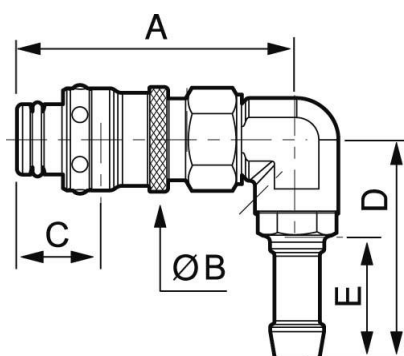
Para tubo Ø int. (mm)

**CPI 126813RE**

13

**CPI 126816RE**

16



### Dimensions

Referencia	A mm	B mm	C mm	D mm	E mm
<b>CPI 126813RE</b>	74.5	28	22.4	60	33
<b>CPI 126816RE</b>	74.5	28	22.4	60	33