

Conector recto para tubo autoblocante



Para tubo Ø int. (mm)

13

Presión máx de uso

10 bar

Caudal

85 l/min ($\Delta P = 0,5\text{bar}$)

Paso

12 mm

Temperatura

-15°C a +90°C

Material

Cuerpo: latón niquelado

Descripción

Referencia

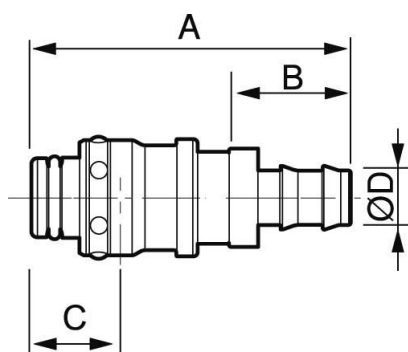
Para tubo Ø int. (mm)

CPI 126813CN

13

CPI 126816CN

16



Dimensions

Referencia	A mm	B mm	C mm	D mm
CPI 126813CN	76	28	22.4	13
CPI 126816CN	83.5	35.5	22.4	16