

Conector 90° rosca hembra cilíndrica



Rosca hembra BSPP

G 3/8

Presión máx de uso

10 bar

Caudal

85 l/min ($\Delta P = 0,5\text{bar}$)

Paso

12 mm

Temperatura

-15°C a +90°C

Material

Cuerpo: latón niquelado

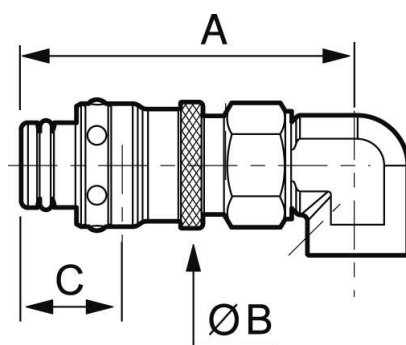
Descripción

Referencia

CPI 126102RE

Rosca hembra BSPP

G 3/8



Dimensions

Referencia	A mm	B mm	C mm
CPI 126102RE	74.5	28	22.4