

## Serie DMO - Sin tubo - Acero



### Entrada giratoria rosca hembra BSPP

G 3/8

### Salida rosca macho BSPP

G 3/8

### Capacidad (long. tubo (m))

15

### Capacidad (Ø ext. tubo (mm))

20

### Tecnología

Bloqueo del tubo por trinquete de parada

### Material

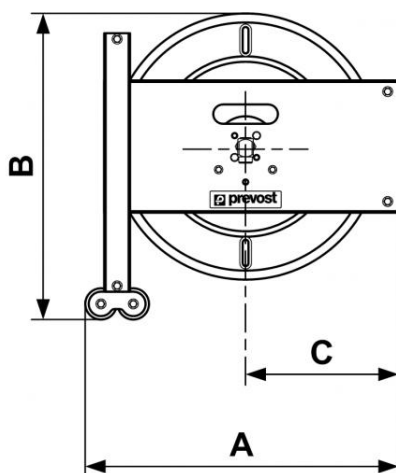
Carter acero con pintura epoxy

### Equipado con

Soporte fijo

## Descripción

Referencia	Entrada giratoria rosca hembra BSPP	Salida rosca macho BSPP	Capacidad (long. tubo (m))	Capacidad (Ø ext. tubo (mm))
<b>DMO N</b>	G 3/8	G 3/8	15	20



### Dimensions

Referencia	A mm	B mm	C mm
<b>DMO N</b>	485	475	237