

## ALTO 3 - Filtro regulador lubricador 2 bloques con manómetro, fijación y conexión



### Rosca hembra BSPP

G 1/2

### Caudal (l/min a 7 bar

$\Delta P$

1bar) = 2800

### Presión máx de uso

(bar)

12

### Filtración ( $\mu m$ )

25

### Temperatura

+5°C a +50 °C

### Material

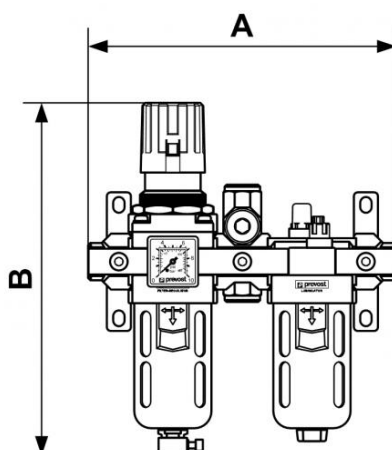
Cuerpo : Aluminio Cubetas polycarbonato con protección metálica

### Equipado con

Purga manual

## Descripción

Referencia	Rosca hembra BSPP	Caudal (l/min a 7 bar $\Delta P$	Presión máx de uso (bar)	Filtración ( $\mu m$ )
<b>TB SME3</b>	G 1/2	1bar) = 2800	12	25



### Dimensions

Referencia	A mm	B mm
<b>TB SME3</b>	245	280