

## Tapón hexagonal rosca macho con junta - A7 J



### Rosca macho

M5

### Apriete

Llave BTR de 2,5

### Presión de uso

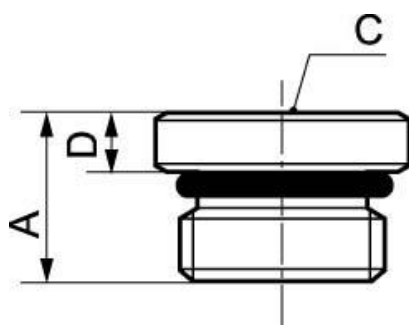
0 a 15 bar

### Material

Latón y latón niquelado

## Descripción

Referencia	Rosca macho	Apriete
<b>A7 M5J</b>	M5	Llave BTR de 2,5
<b>A7 18J</b>	G 1/8	Llave BTR de 5
<b>A7 14J</b>	G 1/4	Llave BTR de 6
<b>A7 38J</b>	G 3/8	Llave BTR de 8
<b>A7 12J</b>	G 1/2	Llave BTR de 10



### Dimensions

Referencia	A mm	C mm	D mm
<b>A7 M5J</b>	6.5	2.5	2.5
<b>A7 18J</b>	9.5	3	2.5
<b>A7 14J</b>	11	6	3
<b>A7 38J</b>	12.5	8	3.5
<b>A7 12J</b>	14.5	10	3.5