

Conector 90° para tubo



Para tubo Ø int. (mm)

8

Presión máx de uso

10 bar

Caudal

30 l/min ($\Delta P = 0,5\text{bar}$)

Paso

8 mm

Temperatura

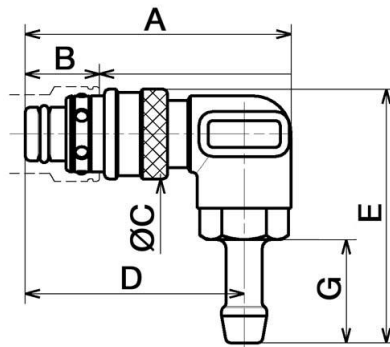
-15°C a +90°C

Material

Cuerpo: latón niquelado

Descripción

Referencia	Para tubo Ø int. (mm)
CPI 086808RE	8
CPI 086810RE	10
CPI 086812RE	12



Dimensions

Referencia	A mm	B mm	C mm	D mm	E mm
CPI 086808RE	59	16.4	20	48.5	56.5
CPI 086810RE	56	16.4	20	48.5	43
CPI 086812RE	59	16.4	20	48.5	48