

## T igual - RO9



Para tubo Ø ext. (mm)

4

Presión máx de uso

60 bar

Temperatura

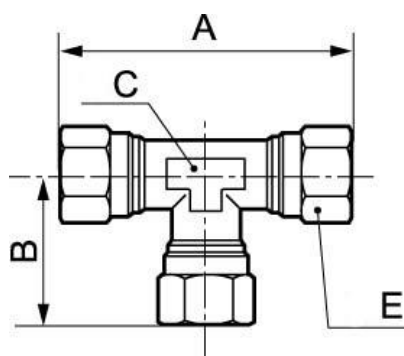
-40°C a +240°C

Material

Latón niquelado

### Descripción

Referencia	Para tubo Ø ext. (mm)
RO9 4	4
RO9 6	6
RO9 8	8
RO9 10	10
RO9 12	12



### Dimensions

Referencia	A mm	B mm	C mm	E mm
<b>RO9 4</b>	43	21.5	9	10
<b>RO9 6</b>	44	22	9	12
<b>RO9 8</b>	48	24	11	14
<b>RO9 10</b>	64	32	13	19
<b>RO9 12</b>	67	33.5	15	22