

## ALTO 3 - Filtro regulador con manómetro, fijación y conexión



### Rosca hembra BSPP

G 1/2

### Caudal (l/min a 7 bar

$\Delta P$  : 1 bar)

3000

### Presión máx de uso

(bar)

12

### Filtración ( $\mu\text{m}$ )

25

### Temperatura

+5°C a +50 °C

### Material

Cuerpo : Aluminio Cubetas  
policarbonato con  
protección metálica

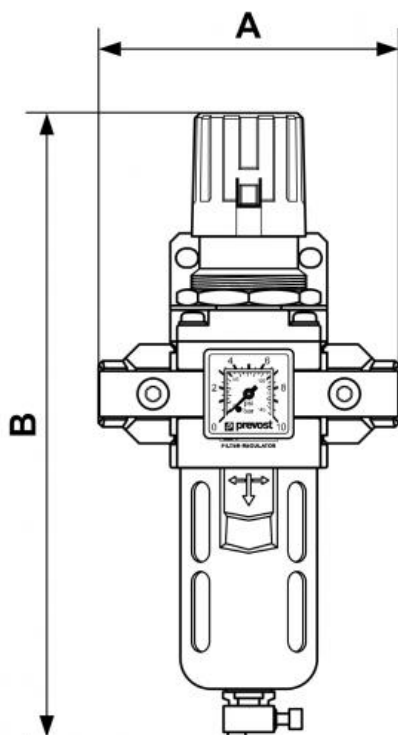
### Equipado con

Purga manual

## Descripción

| Referencia | Rosca hembra<br>BSPP | Caudal (l/min a 7<br>bar $\Delta P$ :<br>1 bar) | Presión máx de<br>uso (bar) | Filtración ( $\mu\text{m}$ ) |
|------------|----------------------|---|-----------------------------|------------------------------|
|------------|----------------------|---|-----------------------------|------------------------------|

|         |       |      |    |    |
|---------|-------|------|----|----|
| TM PSM3 | G 1/2 | 3000 | 12 | 25 |
|---------|-------|------|----|----|



### Dimensions

| Referencia     | A mm | B mm |
|----------------|------|------|
| <b>TM PSM3</b> | 134  | 280  |