

ALTO 1 - Filtro regulador con manómetro, fijación y conexión



Rosca hembra BSPP

G 1/4

Caudal (l/min a 7 bar

ΔP

1bar) = 550

Presión máx de uso

(bar)

12

Filtración (μm)

25

Temperatura

+5°C a +50 °C

Material

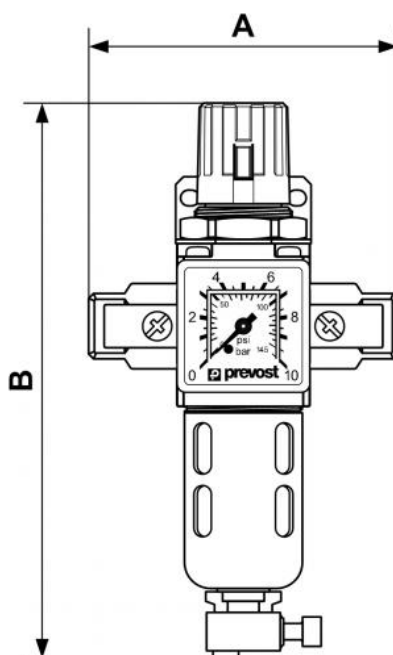
Cuerpo : Aluminio Cubetas
policarbonato con
protección metálica

Equipado con

Purga manual

Descripción

Referencia	Rosca hembra BSPP	Caudal (l/min a 7 bar ΔP)	Presión máx de uso (bar)	Filtración (μm)
TM PSM1	G 1/4	1bar) = 550	12	25



Dimensions

Referencia	A mm	B mm
TM PSM1	94	170