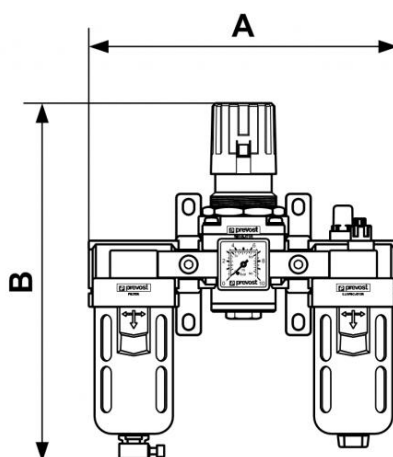


ALTO 3 - Filtro regulador lubricador 3 bloques con manómetro y fijación



<p>Rosca hembra BSPP G 1/2</p>	<p>Caudal (l/min a 7 bar ΔP : 1 bar) 3500</p>	<p>Presión máx de uso (bar) 12</p>	<p>Filtración (μm) 25</p>
<p>Temperatura +5°C a +50 °C</p>	<p>Material Cuerpo : Aluminio Cubetas policarbonato con protección metálica</p>	<p>Equipado con Purga manual</p>	

Descripción				
Referencia	Rosca hembra BSPP	Caudal (l/min a 7 bar ΔP : 1 bar)	Presión máx de uso (bar)	Filtración (μm)
TT SM3	G 1/2	3500	12	25



Dimensions

Referencia	A mm	B mm
TT SM3	241	280