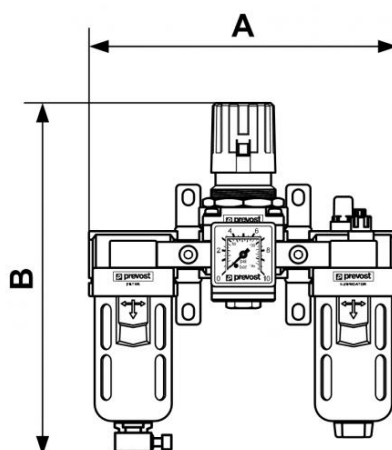


ALTO 2 - Filtro regulador lubricador 3 bloques con manómetro y fijación



Rosca hembra BSPP G 3/8	Caudal (l/min a 7 bar) $\Delta P : 1 \text{ bar}$ 2000	Presión máx de uso (bar) 12	Filtración (μm) 25
Temperatura +5°C a +50 °C	Material Cuerpo : Aluminio Cubetas policarbonato con protección metálica	Equipado con Purga manual	

Descripción				
Referencia	Rosca hembra BSPP	Caudal (l/min a 7 bar ΔP : 1 bar)	Presión máx de uso (bar)	Filtración (μm)
TT SM2	G 3/8	2000	12	25



Dimensions

Referencia	A mm	B mm
TT SM2	192	220