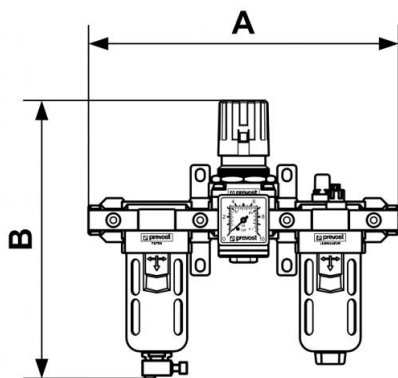


## ALTO 2 - Filtro regulador lubricador 3 bloques con manómetro, fijación y conexión



|  |   |  |   |
|--|---|--|---|
| <p><b><u>Rosca hembra BSPP</u></b><br/>G 3/8</p>   | <p><b><u>Caudal (l/min a 7 bar<br/>ΔP : 1bar)</u></b><br/>2000</p>                                | <p><b><u>Presión máx de uso<br/>(bar)</u></b><br/>12</p> | <p><b><u>Filtración (μm)</u></b><br/>25</p> |
| <p><b><u>Temperatura</u></b><br/>+5°C a +50 °C</p> | <p><b><u>Material</u></b><br/>Cuerpo : Aluminio Cubetas policarbonato con protección metálica</p> | <p><b><u>Equipado con</u></b><br/>Purga manual</p>       |   |

| Descripción    |                   |                                       |                          |                 |
|----------------|-------------------|---------------------------------------|--------------------------|-----------------|
| Referencia     | Rosca hembra BSPP | Caudal (l/min a 7 bar &#916;P : 1bar) | Presión máx de uso (bar) | Filtración (μm) |
| <b>TT PSM2</b> | G 3/8             | 2000                                  | 12                       | 25              |



### Dimensions

| Referencia     | A mm | B mm |
|----------------|------|------|
| <b>TT PSM2</b> | 250  | 220  |