

ALTO 3 - Filtro regulador lubricador 2 bloques con manómetro, fijación y conexión



Rosca hembra BSPP

G 1/2

Caudal (l/min a 7 bar

$\Delta P : 1 \text{ bar}$

2800

Presión máx de uso

(bar)

12

Filtración (μm)

25

Temperatura

+5°C a +50 °C

Material

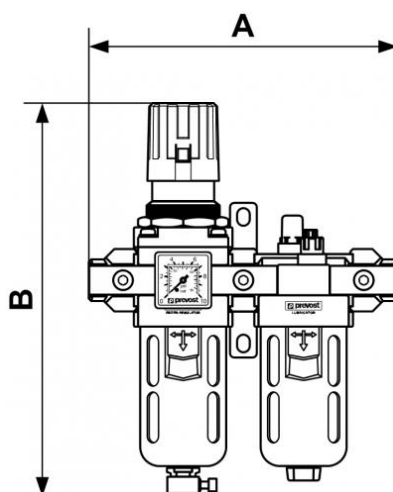
Cuerpo : Aluminio Cubetas
policarbonato con
protección metálica

Equipado con

Purga manual

Descripción

Referencia	Rosca hembra BSPP	Caudal (l/min a 7 bar $\Delta P : 1 \text{ bar}$)	Presión máx de uso (bar)	Filtración (μm)
TB PSM3	G 1/2	2800	12	25



Dimensions

Referencia	A mm	B mm
TB PSM3	220	280